



**Pojízdný hydraulický zvedák 2,5 t nízkoprofilový
M80240**



NÁVOD K OBSLUZE



OBSAH

1. Základní bezpečnostní pravidla
2. Kontrola před prvním použitím
3. Správné provozování
4. Údržba
5. Specifikace
6. Prohlášení o shodě
7. Pomocné obrázky

Vážený zákazníku!

Děkujeme za zakoupení našeho výrobku, přejeme Vám spokojenost s jeho používáním.

Stal jste se majitelem zvedáku značky RIPPER. Tento zvedák se charakterizuje maximální bezpečností a jednoduchou obsluhou. Je to spolehlivé a vysoce výkonné zařízení s rychlou instalací a připraveností k použití.

Přestože je jeho obsluha snadná, jeho provoz musí odpovídat požadavkům obsaženým v tomto návodu a platným bezpečnostním předpisům na území, kde se používá. Nezapomeňte však, že ani nejlepší zabezpečení nenahradí váš zdravý rozum a obezřetnost.

ZÁKLADNÍ BEZPEČNOSTNÍ PRAVIDLA

Obsluhující osoba se musí seznámit s následujícím návodem k obsluze a bezpečnostními pravidly.

UPOZORNĚNÍ!!!

1. Zvedák slouží pouze pro zvedání určitých nákladů.
2. Během zvedání nepřemísťujte náklad.
3. Nezvedejte vozidlo, pokud jsou uvnitř stále ještě lidé.
4. Nepřekračujte maximální nosnost.
5. Nepoužívejte žádné prodloužení bez konzultace s kvalifikovanou osobou.
6. Při práci s nářadím vždy noste ochranné brýle.
7. Používejte zvedák pouze na tvrdém a rovném povrchu **(obrázek B)**.
8. Ujistěte se, že je zvedaný předmět pevně umístěný na zvedáku a není zde riziko jeho pádu.
9. Před použitím zvedáku si prostudujte následující návod k obsluze.
10. Nedodržení výše uvedených upozornění může vést k poškození nákladu, zvedáku nebo vážnému zranění obsluhující osoby.
11. Uživatel by si měl ponechat návod k obsluze a použít jej v případě potřeby při používání zvedáku.
12. Neupravujte tlak ventilu, který byl nastaven výrobcem. To je extrémně nebezpečné a může vést ke zranění nebo dokonce ke smrti.
13. Nikdy nenechávejte zvedák pod zatížením.
14. Před zahájením práce na zvednutém nákladu ho zajistěte proti náhodnému pádu **(obrázek A)**.
15. Před zahájením zvedání zajistěte vozidlo proti pohybu **(obrázek D)**.

KONTROLA PŘED PRVNÍM POUŽITÍM

1. Zkontrolujte hladinu oleje: Zvedněte rukojeť zvedáku nahoru, poté otočte ventil proti směru hodinových ručiček **(obrázek C)**.

Odšroubujte uzávěr otvoru pro plnění kapaliny, abyste zkontrolovali jeho hladinu.

V případě potřeby doplňte zvedák vhodným olejem. **Nepoužívejte brzdovou kapalinu nebo motorový olej!**

2. Zavzdušnění hydraulického systému: může se to stát během přepravy, proto je třeba systém odvzdušňovat (viz kapitola týkající se údržby)

SPRÁVNÉ PROVOZOVÁNÍ

NÁVOD K POUŽÍVÁNÍ

1. Zvedání: pokud zvedáte vozidlo, ujistěte se, že kola jsou zablokována a je zatažená ruční brzda (**obrázek D**). Namontujte rukojeť do zvedáku jejím otáčením ve směru hodinových ručiček (**obrázek E**). Nezapomeňte, že zvedák musí být umístěn na tvrdém, rovném povrchu a zvedaný předmět musí být pevně opřený o zvedák. Chcete-li zvednout předmět, je třeba opakovaně pumpovat rukojetí zvedáku, dokud nedosáhnete požadované výšky.

Poté zajistěte předmět pomocí dílenských podpěr.

2. Spouštění: Otevřete uvolňovací ventil POMALÝM otáčením proti směru hodinových ručiček (**obrázek F**).

Dokud není zvedáku zcela spuštěný, je zakázáno sundávat z něho náklad.

ÚDRŽBA

1. Udržujte zvedák čistý a pamatujte na jeho mazání nejméně jednou za tři měsíce.
2. Pravidelně kontrolujte hladinu oleje.
3. Nevystavujte zvedák nevhodným atmosférickým podmínkám, např. dešti nebo sněhu, protože to může způsobit korozi.
4. Před použitím zkontrolujte náradí, pokud jde o praskliny svárů, poškození nebo uvolnění částí.

Odvzdušnění hydraulického systému:

1. Otevřete uvolňovací ventil (obrázek F).
2. Sejměte uzávěr (obrázek C).
3. V případě potřeby doplňte hladinu oleje.
4. Nasaďte uzávěr.
5. Zavřete uvolňovací ventil.
6. Zvedněte zvedák do maximální polohy.
7. Spusťte zvedák otevřením uvolňovacího ventilu.
8. Jemně pootevřete uzávěr, abyste uvolnili vzduch.
9. V případě potřeby zopakujte celý postup, dokud není ze systému odstraněn veškerý vzduch.

PROBLÉM					MOŽNÉ ŘEŠENÍ
Nezvedá náklad	Zvednutý náklad klesá	Slabý výkon	Nezvedá do plné výšky	Rukojeť se samovolně zvedá při zatížení	
X					Uvolňovací ventil nebyl utažený
X		X	X	X	Zavzdušněný systém
X		X	X		Příliš nízká hladina hydraulické kapaliny
X					Nádrž na hydraulickou kapalinu je přeplněná


SPECIFIKACE			
Maximální nosnost	Výška zdvihu	Množství hydraulické kapaliny	Hmotnost zvedáku
2 500 kg	80 mm - 359 mm	~ 350 ml	~ 15 kg
Doporučená hydraulická kapalina SAE10/95			

ES PROHLÁŠENÍ O SHODĚ

Poslední dvě číslice roku uplatnění označení CE -17

13/2017

My jako výrobce:

Výrobce:	MAR-POL S.C. IMPORT-EXPORT A. Widomska, M. Ściana, K. Ściana Suchowola 6A, 26-020 Chmielnik, Polsko	
----------	---	---

prohlašujeme, že výrobek:

Značka:	RIPPER
Název výrobku:	POJÍZDNÝ HYDRAULICKÝ ZVEDÁK
Model výrobku:	M80240

splňuje požadavky následujících norem a harmonizovaných norem:

PN-EN ISO 12100:2012 - Bezpečnost strojních zařízení -- Všeobecné zásady pro konstrukci -- Posouzení rizika a snižování rizika**PN-EN 1494+A1:2009** - Mobilní a přemístitelné zvedáky a související zdvihací zařízení

a splňuje základní požadavky následujících směrnic:

2006/42/ES - Směrnice 2006/42/ES Evropského parlamentu a Rady ze dne 17. května 2006 o strojních zařízeních, kterou se mění směrnice 95/16/ES (přepracované znění) (Text s významem pro EHP)

Osoba oprávněná k přípravě a uchování technické dokumentace:

Krzysztof ŚcianaMAR-POL S.C. IMPORT-EXPORT
A. Widomska, M. Ściana, K. Ściana
Suchowola 6A, 26-020 Chmielnik, Polsko

Procesu se účastnil notifikovaný subjekt č.: 0123 TUV SUD Product Service GmbH Zertifizierstellen, Ridlerstrasse 65, 80339 MUNCHEN, Německo, certifikát č.: Z1A 16 01 93026 003

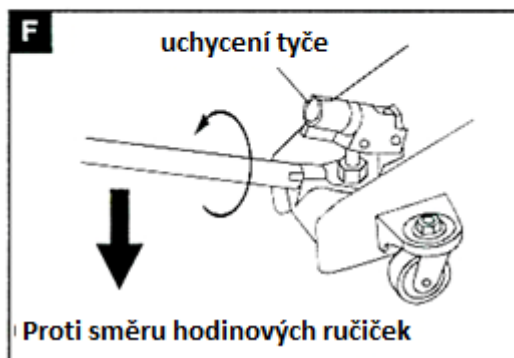
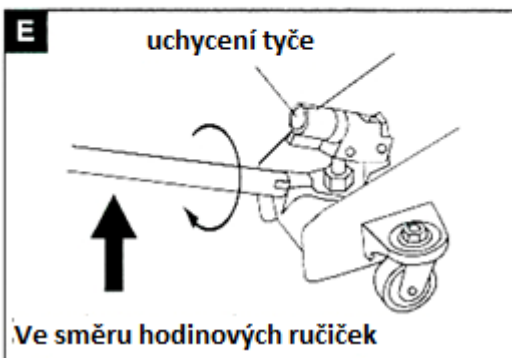
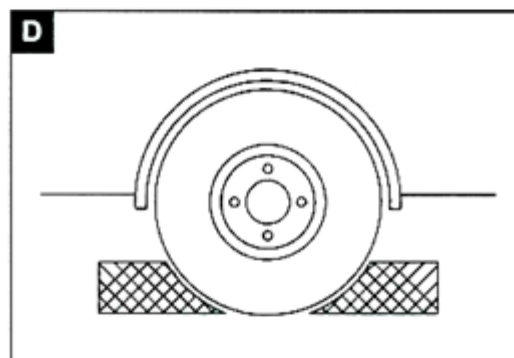
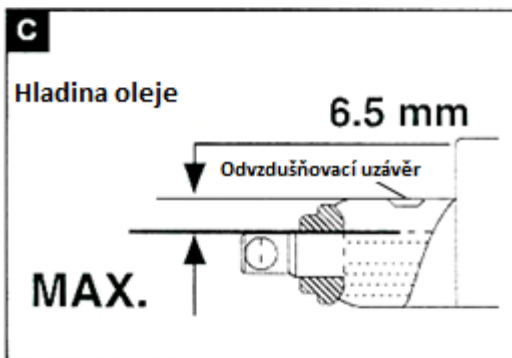
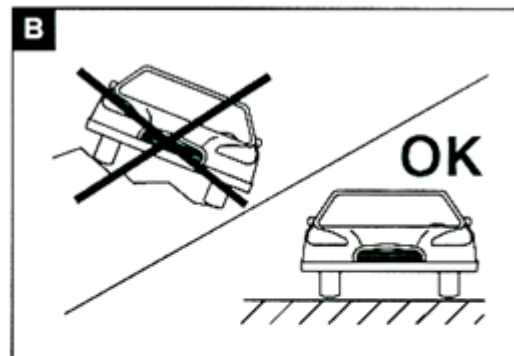
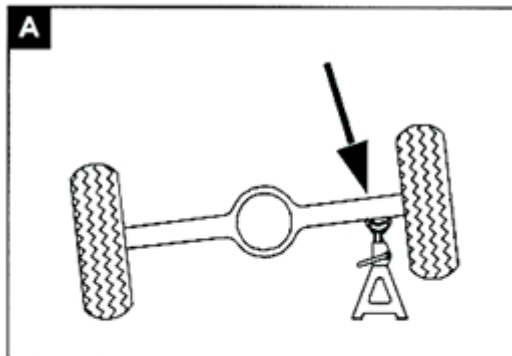
Toto prohlášení se vztahuje výhradně na stroj ve stavu, v jakém byl uveden na trh. Nezahrnuje náhradní součástky přidáné koncovým uživatelem nebo jakékoli provedené pozdější změny.

Toto prohlášení o shodě je základem pro označení výrobku značkou CE. Toto prohlášení o shodě se vydává na výhradní odpovědnost výrobce.

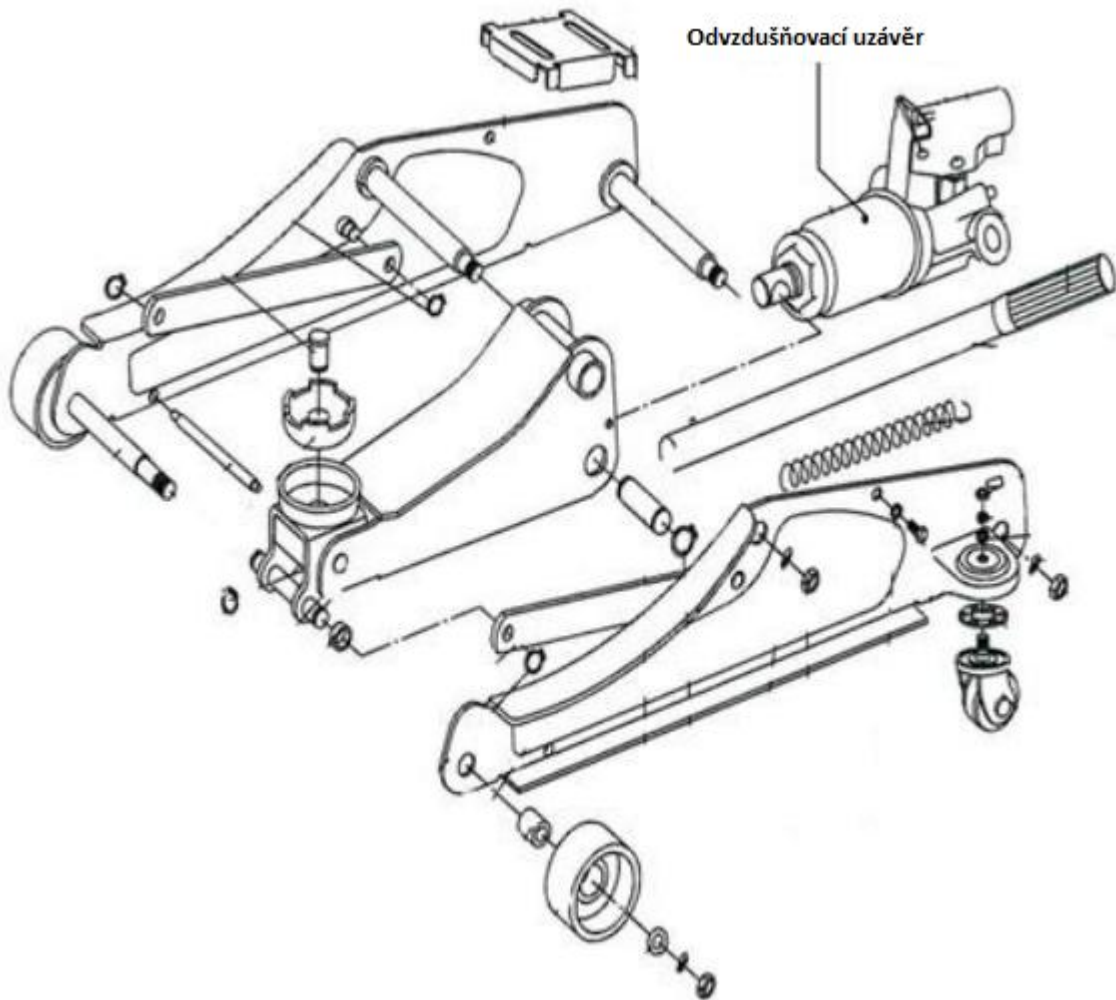
Suchowola, 27. března 2017
(místo a datum vystavení)

Imię i nazwisko
Krzysztof Ściana
WSPOLNIK
(podpis)

POMOCNÉ OBRÁZKY



KONSTRUKCE ZVEDÁKU



Záruční list

název zařízení:

typ / model:

datum prodeje:

poznámky:

.....
podpis a razítko prodejce

Záruční podmínky

V souladu se zákonem č. 136/2002 Sb. se na Vámi zakoupený výrobek poskytuje záruka na dobu 24 měsíců od data prodeje. V případě nákupu zboží používané pro obchodní nebo podnikatelskou činnost je záruční doba 12 měsíců. Záruka je poskytována pouze v případě, že jsou výrobky používány v souladu s návodem k obsluze a způsobu použití.

Ze záruky jsou vyjmuty všechny díly podléhající přirozenému opotřebením, přetížením, použitím výrobku k jiným účelům, než ke kterým je určen a na závady vzniklé při dopravě nebo nesprávným (neodborným) zacházením. Za nesprávné zacházení považujeme příklad, kdy nebyl brán zřetel na návod k obsluze a obecně závazné předpisy pro práci s výrobkem. Obdobně se hodnotí i pokus o neodbornou opravu nad rámec doporučené údržby.

Záruka se vztahuje výlučně na závady způsobené vadou materiálu, výrobní montáže nebo technologií zpracování.

Nárok na uplatnění záruky zaniká:

- 1) výrobek nebyl používán v souladu s návodem k obsluze
- 2) byl proveden jakýkoliv zásah do konstrukce stroje bez předchozího písemného souhlasu firmou KAXL s.r.o.
- 3) výrobek byl používán v jiných podmínkách nebo k jiným účelům, než ke kterým je určen
- 4) byla některá část výrobku nahrazena neoriginální součástí
- 5) k poškození výrobku nebo k nadměrnému opotřebením došlo vinou nedostatečné údržby
- 6) škody vzniklé působením vnějších mechanických, teplotních či chemických vlivů
- 7) vady byly způsobeny nevhodným skladováním, či manipulací s výrobkem
- 8) výrobek byl používán (pro daný typ výrobku) v agresivním prostředí např. prašném, vlhkém
- 9) výrobek byl použit nad rámec přípustného zatížení

Záruka se nevztahuje na položky, u kterých lze očekávat opotřebením v důsledku jejich normální funkce (např. opotřebením uhlíků, zapalovací svíčka atd.)

Pro provoz výrobků používejte pouze doporučené příslušenství a originální náhradní díly.

Nároky uplatňujte ihned po zjištění závady u prodejce, který Vám výrobek prodal, a informujte se o možnostech opravy v pověřené opravně. Nebude-li se na Vámi uplatňovanou závadu vztahovat záruka, budou Vám fakturovány práce a náklady spojené s kontrolou a montáží a demontáží součástí.

Při uplatňování nároků předložte řádně vyplněný záruční list nebo jiný doklad o koupi opatřený datem prodeje.

Do opravy předávejte výrobek v čistém stavu, řádně vyčištěný, zbaven prachu či špíny. Spolu s výrobkem zašlete i jeho originální příslušenství k určení přesné diagnostiky závady.

Při zasílání dopravní službou vylijte z výrobku nespoteřované palivo a olej. Výrobek řádně zabalte, nejlépe do původního obalu tak, aby nedošlo k jeho poškození. Škody, způsobené nedostatečným zabaláním zásilky, nelze uznat jako záruční vady!

Do motorů používejte jen paliva a oleje odpovídající klasifikace, popř. paliva a oleje doporučené značkovým prodejcem. Vzniklé škody, způsobené používáním nevhodného paliva a nevhodných olejů, Vám nebudou v záruce uznány.